

**Piece crosswise**  
**Elektryczny piec konwekcyjny z**  
**nawilżaniem (CW – poprzeczne), 10**  
**GN1/1**

Nr pozycji \_\_\_\_\_

Nr modelu \_\_\_\_\_

Nazwa \_\_\_\_\_

Nr SIS \_\_\_\_\_

AIA # \_\_\_\_\_



**260693 (EFCE11CSDS)**

Piec konwekcyjny 10 GN 1/1 (CW), elektryczny, konwekcyjny tryb pracy z nawilżaniem, manualne sterowanie.

## Podstawowa charakterystyka

- Główny selektor trybu gotowania można użyć do ustawienia: włączenia / wyłączenia, gorącego powietrza bez nawilżania i gorącego powietrza z nawilżaniem (wybór pięciu różnych poziomów wilgotności).
- Szybkie chłodzenie komory pieca.
- Minutnik do ustawienia czasu gotowania, z możliwością nastawy do 120 minut lub do pracy ciągłej, z alarmem dźwiękowym sygnalizującym zakończenie cyklu. Po upływie ustawionego czasu gotowania następuje automatyczne wyłączenie grzania i wentylatora.
- Zakres ustawienia temperatur pieca jest od 50°C do 300°C.
- Gwarancja dokładnego rozprowadzenia temperatury w całej komorze gotowania.
- Oświetlenie halogenowe oraz poprzeczne prowadnice do GN pojemników zapewniają dobrą widoczność na gotowane produkty.
- Sonda 1-punktowa temperatury rdzenia dostępna jako akcesoria.
- Taca ociekowa do zebrania pozostałości tłuszczu i soków z gotowania.
- Taca ociekowa drzwi zamawia się odrębnie jako akcesoria.
- Manualny zawór do odprowadzenia niepotrzebnej pary z komory pieca.
- W komorze prowadnice do 10 pojemników GN1/1

## Konstrukcja

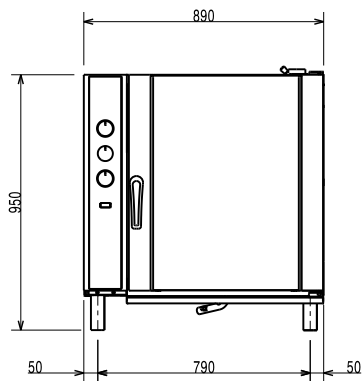
- Mocna konstrukcja dzięki wykonaniu ze stali nierdzewnej.
- Komora pieca w całości wykonana ze stali nierdzewnej 430 AISI.
- Podwójne drzwi z szkła utwardzonego z konstrukcją otwartej ramy, dla zapewnienia chłodnej zewnętrznej płyty drzwiowej. Wewnętrzna szyba na zawiasach, łatwa w demontażu, dla zapewnienia czyszczenia.
- Ergonomiczna rączka drzwi.
- Zintegrowany odpływ spustowy kondensatów.
- W standardzie dostarczana 1 para prowadnic z rozstawem 60 mm.
- Wskaźnik wodoodporności IPX4.

## Uwzględnione akcesoria

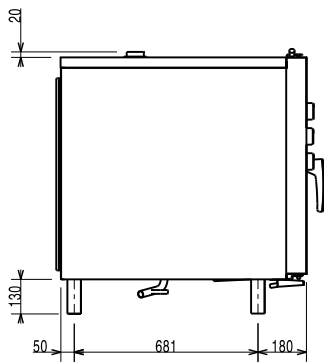
- 1 x Prowadnice do PNC 922121 pieców elektrycznych 10xGN 1/1, rozstęp 60 mm (10 pojemników)

**APROBATA**

Przód

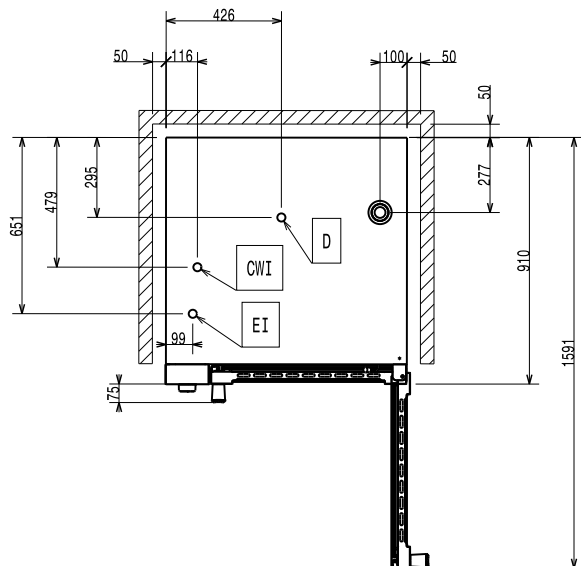


Bok



CWI1 = Wlot zimnej wody 1  
CWI2 = Wlot zimnej wody 2  
D = Odptyw  
EI = Ztqczy elektryczne

Góra



### Elektryczne

Napięty zasilania:	380-400 V/3N ph/50 Hz
Maksymalna moc przytqczyeniowa:	17.3 kW
Moc przytqczyeniowa:	17.3 kW
Częstotliwośc:	50Hz

### Woda:

Maksymalna temperatura wody zasilajqcej:	30 °C
Cięnienie (min-max):	1.5-2.5 bar
Wielkośc linii odpływowej:	25mm
Wielkośc linii doprowadzanej zimnej/gorqcej wody:	3/4"

### Zdolnośc:

Odlegośc między przewodnikami:	60 mm
Wydajnośc przy maksymalnym obciqżeniu:	50 kg
Ilośc/typ pojemnikow:	10 (GN 1/1)

### Kluczowe informacje:

Wymiary zewnętrzne, szerokośc:	890 mm
Wymiary zewnętrzne, gębookośc:	900 mm
Wymiary zewnętrzne, wysokośc:	970 mm
Cięzar netto:	121.2 kg
Cięzar wysyłkowy:	137 kg
Wysokośc wysyłkowa:	1200 mm
Szerokośc wysyłkowa:	1060 mm
Gębookośc wysyłkowa:	930 mm
Objętośc wysyłkowa:	1.18 m <sup>3</sup>
Certyfikacja:	CB;CE
Wskaźnik wodoodporności:	IPX4

### Dane utrzymywalnośc

Poziomy hałas:	56 dBA
----------------	--------